



Linea

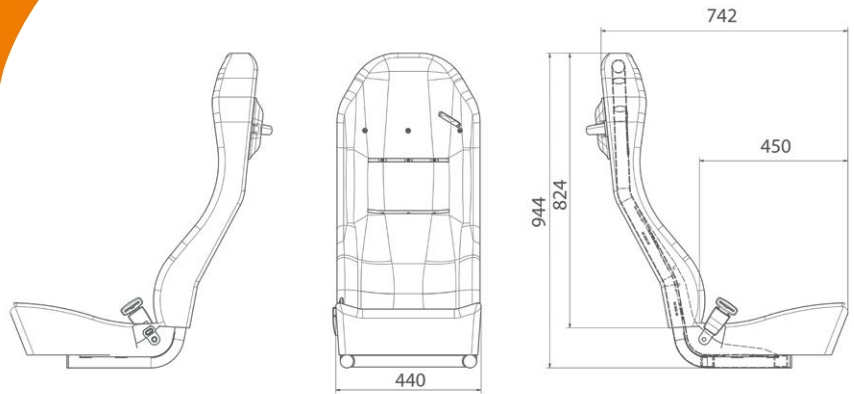
Die preisgünstige Alternative

Seating Systems
SCHNIERLE





Linea



Beschreibung

Unser neuer Sitztyp Linea bietet Ihnen vielfältige Vorteile:

- hochfest oder Rücken verstellbar
- preisgünstig
- pflegeleicht
- robust
- für den harten Einsatz geeignet
- 3-Punkt-Gurt vollständig geschützt
- TÜV - geprüft M1

Optionen

- Griff
- Armlehnen
- 4-Punkt-Gurt
- Sonderstoffe gegen Aufpreis

TÜV - geprüfte Einbauvarianten

Kurze Lieferzeiten:
Bis 10 Sitze ständig sofort verfügbar am Lager.

Description

Our new type of seats „Linea“ enjoys many advantages:

- High rigid or adjustable backrest
- low priced
- easy-care
- robust
- to be used on hard employment
- 3-point-seatbelt completely protected
- TÜV - tested M1

Options

- grip
- arm rest
- 4-point seat belt
- nonstandard fabrics on additional price

TÜV - tested installation variants

Short lead time:
Up to 10 seats constant at call in our stock.

Description

Notre nouveau type de siège Linea vous offre des avantages variées:

- Dossier fixe ou réglable
- Offre avantageuse
- Entretien facile
- Robuste
- Adapté à un usage intensif
- Entièrement protégé grâce à la ceinture de sécurité trois points
- Testé M1 - TÜV

Exécutions

- Poignée
- Accoudoirs
- Ceinture de sécurité quatre points
- Revêtement spéciaux disponibles moyennant un supplément de prix

Aménagements testés au TÜV

Délais de livraison courts:
Jusqu'à 10 sièges toujours disponibles départ magasin.