



GIS-Liner

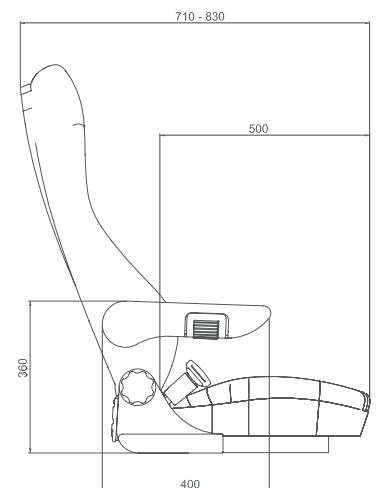
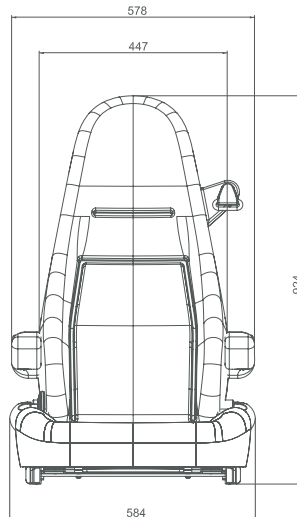
Das komfortable Sitz-System für Kleinbusse und Transporter, Fahrer- und Beifahrersitze und Reisemobile

Mit integrierter
Kopfstütze
with integrated
head rest
avec appui-tête
intégré





GIS-Liner



Beschreibung

- integrierte Kopfstütze
- Rücken verstellbar
- integrierter 3-Punkt-Gurt
- TÜV - geprüft M1

Optionen

- verschiedene Polsterungen
- kundenspezifische Schaumteile
- neigungsverstellbare Armlehne
- Gleitschienen
- Dreheinheiten

Anwendungsbereich

- Fahrgastraum in Kleinbussen und Transportern
- Fahrer- und Beifahrersitz
- Reisemobile

TÜV - geprüfte Einbauvarianten



Description

- integrated head rest
- Adjustable backrest
- Integrated 3 point seat belt
- TÜV - tested M1

Options

- Various upholsteries
- Customised foam components
- Adjustable arm rests
- Slide rails
- Turning devices

Areas of use

- Passenger seating in minibuses and vans
- Driver and co-driver
- Motorhomes

TÜV - tested installation variants



Description

- avec appui-tête intégré
- Dossier réglable
- Ceinture de sécurité 3 points intégré
- Testé M1 - TÜV

Exécutions

- Plusieurs choix de revêtements.
- Mousse selon désir du client
- Accoudoir inclinable
- Rail coulissant
- Système pivotant

Champ d' application

- Compartiment passagers minibus et transporteurs
- Siège conducteur et accompagnant
- Pour camping cars

Aménagements testés au TÜV



Die Abbildungen zeigen kundenspezifische Ausführungen deren Design möglicherweise geschützt ist.
The pictures show customized solutions which may be protected designs.
Les images montrent des exécutions spécifiques dont le design est parfois protégé.