



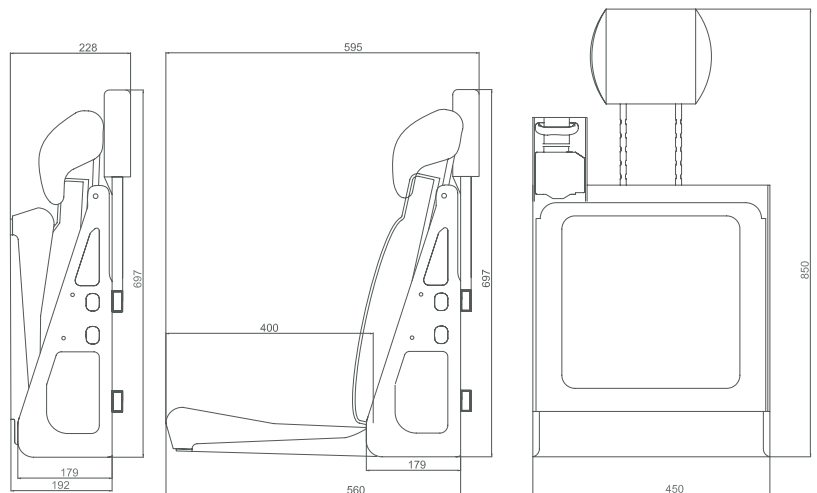
DHT

Das Sitz-System für Rettungswagen,
Krankentransportwagen, Paketfahrzeuge
und Flurförderfahrzeuge





DHT



Beschreibung

- hochfest
- integrierter 3-Punkt-Gurt
- höhen- und neigungsverstellbare Kopfstütze
- Rücken-Neigung in Komfortpositionen beim Abklappen des Sitzpolsters
- TÜV - geprüft M1, M3, M1 entgegen der Fahrtrichtung

Sitzvarianten

- DHT 1 mit vorklappbarem Rücken, Sitzkissen kurz
- DHT 2 Komfortpolsterung, Sitzkissen lang
- DHT 3 Standardversion, Sitzkissen lang
- DHT 4 Standardversion, Sitzkissen lang, ohne 3-Punkt-Gurt

Optionen

- Armlehnen

Anwendungsbereich

- Rettungswagen
- Krankentransportwagen
- Paketfahrzeuge
- Flurförderfahrzeuge



Description

- High rigid
- Integrated 3 point seat belt
- Height and angle-adjustable head rest
- Backrest adjustable to comfortable reclining position by folding down the seat cushion
- TÜV - tested M1 / M3 / M1 against travel direction

Seating variants

- DHT 1 with fold-down backrest, short seat cushion
- DHT 2 comfort upholstery, long seat cushion
- DHT 3 standard version, long seat cushion
- DHT 4 standard version, long seat cushion, without 3 point seat belt

Options

- Arm rests

Areas of use

- Emergency vehicles
- Ambulances
- Courier vehicles
- Industrial vehicles



Description

- Dossier fixe
- Inclinaison du dossier en position confortable lors du rabattement du coussin d'assise
- Ceinture de sécurité 3 points intégré
- Hauteur et inclinaison de l'appui-tête réglable
- Testé TÜV: M1, M3, M1 opposé à la direction de marche

Versions

- DHT 1 avec dossier rabattable, Coussin d'assise court
- DHT2 Version confortable, Coussin d'assise Long
- DHT 3 Version standard, Coussin d'assise long
- DHT 4 Version standard, Coussin d'assise long, sans ceinture de sécurité 3 points

Exécutions

- Accoudoirs

Champ d' application

- Ambulances
- Véhicules pour transport de malades
- Véhicules pour transport de courrier
- Transports de chariots de manutention



DHT 1 | Lehne vorklappbar, kurzes Sitzkissen



DHT 2 | Luxuspolster, langes Sitzkissen



DHT 3 | Standardversion, langes Sitzkissen



DHT 4 | Standardversion, langes Sitzkissen, ohne 3-Punkt Gurt